



来場プロモーション(予定)

紙面報道と連動した継続的な来場プロモーションにより、ユーザーとなる製造業の関係者を動員します。

日刊工業新聞紙上にて出展者の技術紹介を行うほか、防災産業に関する最新動向を取材して情報発信します。また、紙面と連動してイベントを展開することにより、全産業の購読者に対してPRを行っていきます。



※掲載イメージ



「日刊工業新聞」で全国全産業のユーザーに対して告知・動員を図ります。社告や広告はもとより、開催前の出展者の紹介、会期に合わせた特集記事などを通じて、エンドユーザーの来場につなげます。

独自のDMリストを用いて、国内・外の関係企業や団体に本展の招待状を送付いたします。また、出展者には、招待状を無料提供し出展者の来場動員をサポートします。

日刊工業新聞社が発行している「防災ハンドブック」など専門雑誌にも記事及び広告を掲載します。



「ニュースイッチ」は、日刊工業新聞のニュースやオリジナルコンテンツを、より新鮮に親しみやすく発信します。本サイトと連動した情報発信で、新聞購読者層以外にもアプローチしていきます。
<https://newsitch.jp>



その他、多くのツールを活用し、来場動員を促します!!

申込要領



出展申込期限 **2026年11月13日(金)** ※期限までにお申し込みいただくと招待状に出展者名が掲載されます。

出展申込方法
出展申込書に必要事項をご記入のうえ、メール添付または郵送で事務局へお送りください。
なお、出展内容が本展趣旨にそぐわない場合は、受付をお断りすることがあります。予めご了承ください。
メールの場合: springfair@nikkan.tech 郵送の場合: 〒103-8548 東京都中央区日本橋小網町14-1 日刊工業新聞社 第二イベント事業部「ファイアテックジャパン」事務局

出展料金 支払い期限
出展申込書を受領後、メールにてPDFデータの請求書をお送りいたします。期日までに銀行振込にてお支払いください。
2026年12月18日(金)

出展契約の変更または取り消し
申し込まれた内容に対する変更/取り消しをする場合は、全て文書にて理由を明記し、事務局の承認を得てください。

出展を取り消された場合、下記の通りキャンセル事務手数料を申し受けます。

●申込書受理日～11月30日(月)	出展料金の 50%
●12月1日(火)以降	出展料金の 100%

出展のお申し込み・問い合わせ先

日刊工業新聞社 第二イベント事業部「ファイアテックジャパン」事務局
〒103-8548 東京都中央区日本橋小網町14-1
TEL: 03-5644-7220 E-mail: springfair@nikkan.tech



ファイアテック ジャパン 2027

FIRE TECH JAPAN

2027

3.17(水)→19(金) 10:00 ~17:00

東京ビッグサイト
東7・8ホール

主催 日刊工業新聞社



開催にあたって

「ファイアテックジャパン」は、消防業界における最新技術・製品を一堂に集め、業界内の交流促進と市場の活性化を目的とした専門展示会です。近年、少子高齢化による人手不足やデジタル化への遅れに加え、高度成長期に建設されたビルの老朽化による耐火性能や避難設備の更新など消防業界における課題は多岐にわたります。

本展示会ではこうした課題に対応する最新の消防・防災技術を紹介し、自治体消防本部、ビルメンテナンス企業、設備メーカー、防災関連企業、研究機関など幅広い来場者層に向けて実機展示やデモンストレーションを実施します。

また、防災産業展をはじめとする同時開催展との連携により、防災・減災害技術、都市インフラ、宇宙技術、地理空間情報(GIS)など多様な分野との相乗効果を創出し、消防業界の新たなビジネスチャンスを提供します。

関係各位のご出展を心よりお待ちしております。

開催概要

イベント名：ファイアテックジャパン2027(初開催)
 会期：2027年3月17日(水)～19日(金)10:00～17:00
 会場：東京ビッグサイト 東7・8ホール
 入場料：入場登録者、招待券持参者、中学生以下は無料
 ※上記該当者以外は入場料として1,000円頂戴します。
 主催：日刊工業新聞社
 後援：関係省庁、関係団体申請予定



会場イメージ

同時開催展



2026年開催実績
 会期：2026年1月28日(水)～30日(金) 会場：東京ビッグサイト 東7・8ホール
 ■来場者数：26,659名(同時開催展を含む)
 ■出展規模：防災産業展 101社・団体 206小間 グリーンインフラ産業展 84社・団体 143小間
 国際宇宙産業展ISIEX 122社・団体 142小間 G空間EXPO 55社・団体 127小間 (企画ゾーン含む)

出展対象

消防車両・装備

消防車、ポンプ車、化学消防車、特殊車両消防隊員用防護服・呼吸器・安全装備、etc...

消火・防火システム

スプリンクラー、泡消火設備、ガス消火設備、高性能消火器、火災報知器、etc...

防火・ビルメンテナンス

耐火建材、防火改修技術避難設備、非常階段・ハッチ更新技術、etc...

情報・通信ソリューション

災害時通信システム、火災監視システム、避難誘導システム、GIS連携システム、etc...

教育・訓練

消防訓練シミュレーター防災教育コンテンツ、VR/AR訓練システム、etc...

開催までのスケジュール

2026年 11月13日(金) 出展申込期限	12月中旬(予定) 出展者説明会	2027年 2月上旬(予定) 各種届出書 提出期限	3月15日(月) ～16日(火) 搬入・装飾施工	3月17日(水) ～19日(金) 会期 (終了後即日搬出・撤去)
------------------------------	---------------------	------------------------------------	--------------------------------	---

出展料金・基本ブース

出展料金

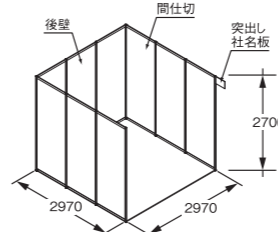
1小間(約9㎡(間口2.97m×奥行2.97m×高さ2.7m))あたり

- 企業.....418,000円(税込)
- 自治体・公的機関・学校.....385,000円(税込)

早期申込割引

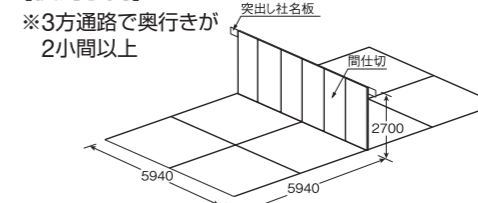
※企業のみ
 2026年6月末までのお申込みで
 1小間あたり**385,000円**(税込)

【横列小間】



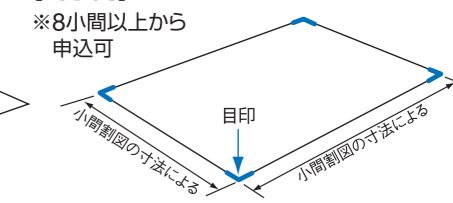
【例：1小間の場合】

【複列小間】



【例：4小間の場合】

【島小間】



※表示単位はmmです。また芯心の寸法となります。

小間位置については出展物の内容・形状・申込順位・小間数・会場構成等を総合的に勘案し、事務局で決定します。小間位置は出展者説明会(2026年12月中旬予定)にて出展者に発表します。

※いずれの小間にも電源・照明・カーペット等はありません。
 ※カド小間の場合、通路側の間仕切は設けません。
 ※壁面の取り外し・加工は、隣接小間の有無に関わらず原則としてできません。

「出展の見どころ」掲載機能(無料)

入場登録サイト(5展合同サイト)内に「出展の見どころ」を掲載します。

企業・団体紹介(WebサイトURL、メールアドレス含む)のほか、製品・サービスの画像や詳細情報などの掲載が可能です。展示ブースへの誘客ツールとしてご活用ください。

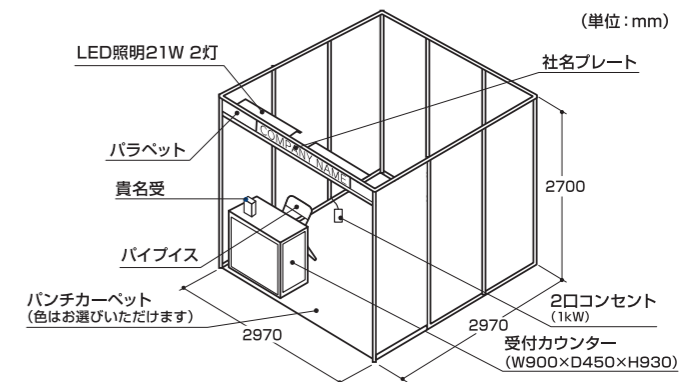


参考 パッケージブースのご案内

基本的な設備がパッケージになっており、個々にお申込みいただく手間が省けます。その他のプランや詳細・お申し込み方法は、出展者説明会(2026年12月中旬予定)にてご案内します。

1小間仕様 出展料金+ **99,000円**(税込)

※2小間以上についてもご用意可能です。
 ※電気を1kW以上使用の場合は、別途電気幹線工事費と電気使用料がかかります。
 ※基本パッケージは角小間でも社名プレートは1枚です
 ※上記は予定価格です。変動する可能性があります。



出展者セミナー

展示だけでは表現しきれない新製品・技術・サービス、また導入環境や成功事例などの詳細情報を説明・発表する場としてご活用ください。

申込受付は先着順とし、タイムスケジュールは事務局で調整します。

実施費用 1セッション(40分) **165,000円**(税込)

【備品】 演台、プロジェクター、マイク、スクリーン、パソコン、レーザーポインター(通信回線あり)
 ※追加備品は事務局にご相談ください(有料)

※聴講料は全て無料とさせていただきます。配布資料は発表者にてご用意ください。
 ※ご希望の場合はオンライン上でアーカイブ配信が可能です。配信動画は発表者にてご用意ください。
 ※申込みは出展者限定となります。

■タイムスケジュール

日時	3/17(水)	3/18(木)	3/19(金)
10:30～11:10	A	G	M
11:30～12:10	B	H	N
12:30～13:10	C	I	O
13:30～14:10	D	J	P
14:30～15:10	E	K	Q
15:30～16:10	F	L	R



■オープンスペース(会場内特設ステージ)
 ■定員:100名(シアター形式)