

ロボットイノベーション with かながわ



併催企画

出展のご案内

開催概要

2008年に一般社団法人日本ロボット工業会、日刊工業新聞社は、神奈川県と共同で「生活支援ロボット技術交流事業実行委員会」を設立しました。その後も神奈川県を中心とした生活支援ロボットの普及・促進活動に取り組み、昨年2020年度まで毎年「かながわロボットイノベーション」「モノづくりパビリオンwithかながわ」として活動してきました。

今年度は新型コロナウイルスの影響もあり、委員会としての活動を行うことが難しくなりましたが、「2022国際ロボット展」の主催者として、引き続き神奈川県内企業のロボット・モノづくりを支援すべく、「ロボットイノベーションwithかながわ」として開催いたします。県内企業の優れた生活支援ロボットや、モノづくりに関する製品・技術のPRの場として、また県外企業による県内企業とのマッチングの場として、ご出展をいただきたく、ここにご案内を申し上げます。

【名称】ロボットイノベーションwithかながわ (2022国際ロボット展内)

【主催】(一社)日本ロボット工業会、日刊工業新聞社

【協力】神奈川県・(地独)神奈川県立産業技術総合研究所

【会期】2022年3月9日(水)~12日(土) 10:00~17:00

【会場】東京ビッグサイト 東ホール内

出展対象

★神奈川県内に事業所を有する企業や団体、大学など

★神奈川県内企業とのマッチングを希望する県外企業・団体・大学 **New!**

【各種製造用ロボットと応用システム】

樹脂成形、プレス、溶接、塗装、機械加工(ロード・アンロード・切断・研磨・バリ取り)、組立、電子部品実装、クリーンルーム、食品・化粧品・医薬品、測定・検査・試験・認証、研究・開発・実証、入荷、マテリアルハンドリング・搬送、仕分け・ピッキング・包装、AGV(無人搬送車)他

【要素技術・関連機器】

駆動・センサ・制御系、構成要素、人工知能(AI) ロボットSler(ロボットシステムインテグレータ)

【システムインテグレーション、ロボットシミュレーション、ビジョンシステム】

開発・設計、保守・メンテナンス、工場向け、物流・小売業向け、サービス業向け
ロボットシミュレーション、ビジョンシステム 他

【サービスロボット】

生活・暮らし、インフラ・災害対応・建設、農林水産業・スマート農業・食品産業
介護・福祉・医療・健康、人材育成・教育 他

出展のメリット

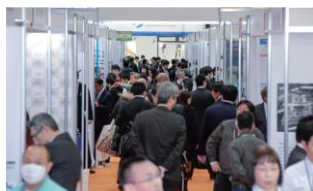
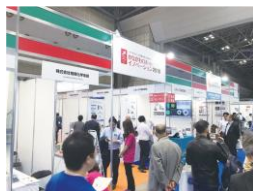
①世界最大級のロボット・トレードショーへ、リーズナブルな価格で出展できる

通常の出展料より比較的安価に出展することが可能です。

一部設備も含まれているため、初めて出展される企業様も安心です。

②神奈川県内・神奈川県外企業とのネットワーク作りに!

本企画ゾーンは神奈川県内の企業が多く出展します。また、今回は県内企業へマッチングを希望する県外企業も出展可能です。新しいビジネスの発見を目指します。



小間仕様・料金

【1小間の寸法・出展料金】

■ 展示要領：

- **Aタイプ (6㎡) ……297,000円 (税込)**
1小間あたり：間口2.97m×奥行1.98m×高さ2.7m (約6㎡)
- **Bタイプ (4㎡) ……220,000円 (税込)**
1小間あたり：間口1.98m×奥行1.98m×高さ2.7m (約4㎡)
・後壁はシステムパネル (白色仕上げ) で設置します。
※AタイプとBタイプの同時申込はできません。

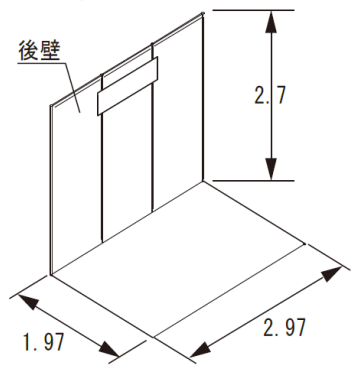
【付帯設備】

- 後壁…………… 1式
- パンチカーペット (統一色) …… 1式
- LEDスポットライト (15.7W) …… 2灯
(Bタイプは1灯)
- 社名板 (W1200×H300) …… 1枚
- 2口コンセント …… 1ヶ
- 電気幹線工事・電気使用料 (1kWまで)
(使用料が1kWを超える場合は
追加の工事費および使用料をご負担いただきます)
※机・展示台・椅子は含まれておりません。

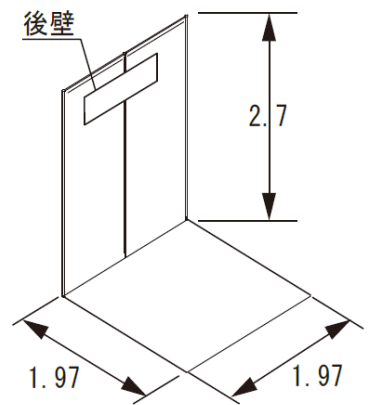
【スケジュール】

- | | |
|--------------------|---------------|
| 2021年 8月31日 (火) | 出展申込期限 |
| 11月 (予定) | 出展者説明会 |
| 2022年 1月上旬 | 諸届け提出期限 |
| 3月6日 (日) ~ 8日 (火) | 搬入・装飾施工 |
| 3月9日 (水) ~ 12日 (土) | 会期 |
| 3月12日 (土) | 閉館後～搬出・撤去(即日) |

Aタイプ



Bタイプ



お申し込み・お問い合わせ

【出展申込み】

別紙の出展申込書に必要事項をご記入のうえ、事務局までメール添付または郵送にてお申込みください。

【出展料のお支払い】

出展申込書の内容を確認後、請求書を送付いたしますので、**2021年9月30日 (木) までに必ずお支払いください。**

【出展契約の変更または取り消し】

既に申し込まれた小間に対する変更または取り消しは、文書にてその理由を明記し、事務局の承認を得てください。

なお、出展を取り消された場合、下記の通りキャンセル料を申し受けます。

- 申込書受理日から出展者説明会前日まで …… 出展料の50%
- 出展者説明会当日以降 …… 出展料の100%

【お問い合わせ】

〔事務局〕 2022国際ロボット展事務局 (日刊工業新聞社イベント事業部内) 山本
TEL : 03-5644-7220 E-mail: irex@media.nikkan.co.jp
〒103-8548 東京都中央区日本橋小網町14-1

オンライン展の開催・実施方法について

2022年はリアルおよびオンラインでのハイブリッド開催を予定しております。
オンラインでの開催時期・期間・料金体系等は、決定次第、公式Webサイト等でご案内させていただきます。