



NAGOYA
PLASTIC
INDUSTRIAL
FAIR 2024

A sustainable future made of plastic.

出展案内

名古屋 プラスチック工業展 2024

NAGOYA PLASTIC INDUSTRIAL FAIR 2024 • PORTMESSE NAGOYA

Plastic Machines / Plastic 3D Molding / Processing / Raw Materials / FRP /
Eco-friendly Plastics / Recycling / Mold Related Equipment / Others

11.20 [水] - 22 [金]

ポートメッセなごや〈名古屋市国際展示場〉

<https://biz.nikkan.co.jp/eve/nagoya-platen/>

プラスチックが創る、サステナブルな未来へ。

開催にあたって

中部プラスチックス連合会、(一社)中部日本プラスチック製品工業協会、日刊工業新聞社は、2024年11月20日から22日の3日間、ポートメッセなごやにおいて「名古屋プラスチック工業展 2024」を開催します。

本展は、1963年に第1回を開催して以来、現在3年に一度開催し、今回で34回目を迎えます。原材料から成形機、二次加工機、成形関連機器、コンパウンド設備、3Dプリンター、金型、計測、製品、リサイクル技術までを総合的に網羅した、中部地区で最大規模のプラスチック産業の専門展示会です。

今回は、展示会のテーマを「プラスチックが創る、サステナブルな未来へ。」と題して、持続可能な循環社会に対応する素材と製品や、それを生み出すためのデジタル社会に対応した、高機能化・ネットワーク化した機械、製造技術などを訴求します。プラスチック産業における最新技術と製品、サービスを広く展示し、新規開拓、販路拡大など、有効な商談の場としてご活用いただければ幸いです。

関係各位のご参加を心よりお待ちしております。

2023年11月 中部プラスチックス連合会
(一社)中部日本プラスチック製品工業協会
日刊工業新聞社

開催概要

- 名称** 名古屋プラスチック工業展 2024 NAGOYA PLASTIC INDUSTRIAL FAIR 2024
- テーマ** プラスチックが創る、サステナブルな未来へ。 A SUSTAINABLE FUTURE MADE OF PLASTIC.
- 会期** 2024年11月20日(水)~22日(金) 10:00~17:00(最終日のみ16:00まで)
- 会場** ポートメッセなごや(名古屋市国際展示場)第3展示館
- 主催** 中部プラスチックス連合会、(一社)中部日本プラスチック製品工業協会、日刊工業新聞社
- 後援** 経済産業省 中部経済産業局、愛知県、名古屋市、名古屋商工会議所
- 協賛** 日本ロボット工業会、日本自動車部品工業会、日本産業機械工業会、強化プラスチック協会、全日本プラスチック製品工業連合会、日本プラスチック機械工業会、日本合成樹脂技術協会、日本精密測定機器工業会、プラスチック循環利用協会、炭素繊維協会、中部プラスチック金型協同組合、愛知県プラスチック成形工業組合、岐阜県プラスチック工業組合、石川県プラスチック成型加工工業協同組合、日本金型工業会中部支部、中部プラスチック板成形工業会、中部プラスチックリサイクル協同組合(順不同、法人格略)
- 入場料金** 1,000円(来場事前登録者、招待券持参者、高校生以下は無料)
- 併催事業** 特別講演会、シンポジウム、出展者プレゼンテーション、3Dプリンターパビリオン(仮称) など



開催実績(2021年)

リアル展示会

出展規模

154社・団体 372小間

来場者数

10,036人

オンライン展示会

出展規模

19社

総アクセス者数

6,230人

出展規定

小間要領

小間の様式

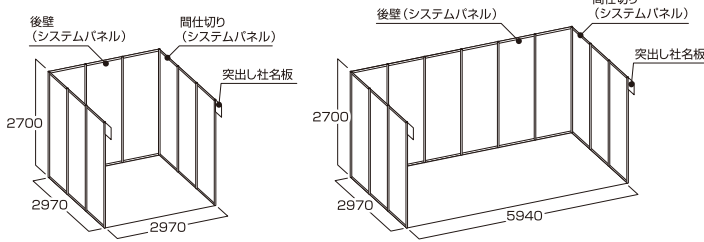
基礎小間の大きさ

1小間：間口2970mm×奥行2970mm×高さ2700mm

- いずれの小間にも電源・照明・カーペット等はありません。
- 後壁の取り外しは、隣接小間の有無に関わらず原則としてできません。

横列小間

- 1) 後壁、間仕切り、突き出し社名板(横45cm×縦30cm)を設けます。
- 2) 後壁、間仕切りはシステムパネル(板面白色)です。
- 3) カド小間の場合は通路側の間仕切り及び突き出し社名板は特に出展者の申し出がない限り設けません。

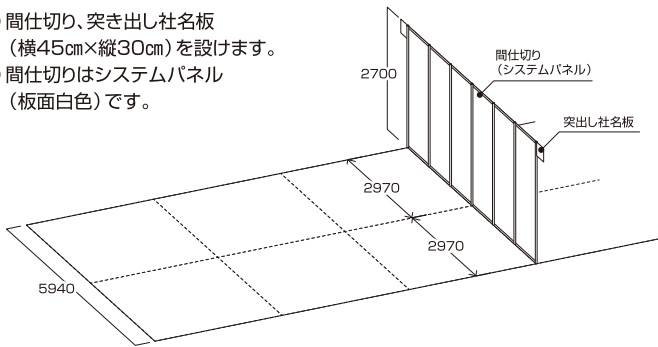


【例：1小間の場合】
(W2970mm×D2970mm×H2700mm)

【例：2小間の場合】
(W5940mm×D2970mm×H2700mm)

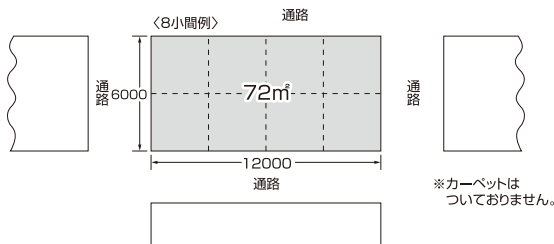
複列小間(原則として4小間以上)

- 1) 間仕切り、突き出し社名板(横45cm×縦30cm)を設けます。
- 2) 間仕切りはシステムパネル(板面白色)です。



島小間(原則として6小間以上)

- 1) 区画を床の上に印したスペース渡しとなります。
- 2) 突き出し社名板(横45cm×縦30cm)は出展者より申し出があった場合、事務局より小間の装飾完成後、見やすい位置に取り付けます。



出展小間料金

1小間あたり

(約9㎡・間口2970mm×奥行2970mm×高さ2700mm)

	本体価格	税込
●屋内小間	270,000円	297,000円
●島小間(原則6小間以上)	243,000円	267,300円
●屋外小間	135,000円	148,500円

出展申込方法

別添の出展申込書に必要事項をご記入のうえ、下記事務局までメール、FAXまたは郵送にてお申し込みください。

出展申込先

〒461-0001 名古屋市東区泉2-21-28
日刊工業新聞社 イベント事業部・事業推進部(名古屋)内
名古屋プラスチック工業展 2024
TEL: (052) 931-6158
FAX: (052) 931-6159

出展申込期限

2024年6月28日(金)

(予定小間数に達し次第、申し込み期限前でも締め切らせていただきます。)

出展料金の支払い期限

出展申込書の内容を確認後、請求書を送付いたします。

出展料金は、下記銀行口座にお振り込みください。

支払期限：2024年7月31日(水)

※振込手数料は申込者でご負担ください。

●銀行振込口座

三菱UFJ銀行 栄町支店 普通247021
口座名 株日刊工業新聞社 名古屋支社

出展契約の解約

「出展契約」成立後は、小間の解約および小間数の削減は原則として認められないものとします。出展の解約があった場合は下記のキャンセル料を申し受けます。

出展申込受理日から出展者説明会前日まで → 出展料の50%

出展者説明会当日以降 → 出展料の全額

小間位置の決定

小間位置については、出展物の種別、形状、分野、出展規模・実績、会場構成などを総合的に勘案し事務局にて決定します。出展者には、出展者説明会(8月下旬予定)で発表いたします。

割り当てられた小間の一部または全部を事務局の承認なしに譲渡または貸与することはできません。

〈参考〉パッケージブース

有料

一括申込することで装飾手配の手間を削減できます。その他のプランや詳細・お申し込み方法は、出展者説明会(2024年8月下旬予定)にてご案内いたします。

バラベット(白、システムパネル仕様)	1式	幹線工事+電気使用料(1kW)	1式	<div style="background-color: #0056b3; color: white; padding: 10px; text-align: center;"> 1小間仕様 91,300円 (消費税込) </div>
社名板(カッティング文字)	1組	2口コンセント	1ヶ	
受付カウンター	1台	蛍光灯40W	2灯	
パイプイス	1脚	パンチカーペット(色選択可)	1式	
貴名受	1個		設営・撤去含む	

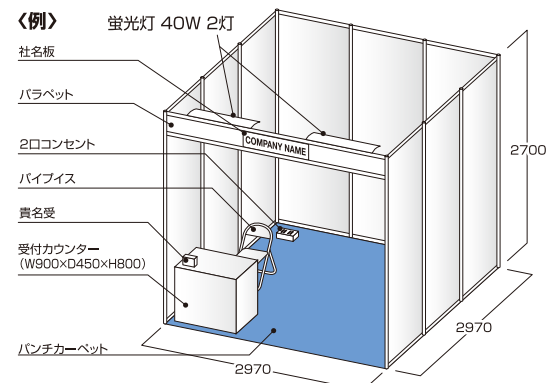
(例) 上記パッケージブースで1小間出展の場合

出展料金297,000円+パッケージブース91,300円=388,300円(消費税込)

※2小間以上についてもご用意可能です。

※電気を1kW以上使用の場合は、別途電気幹線工事費と電気使用量がかかります。

展示と装飾を簡略化し、出展経費節減をサポートします。



出展対象／ゾーンイメージ

プラスチック機械

●成形機

射出成形機、押出成形機、ブロー成形機、熱成形機（真空成形、圧空成形）、圧縮成形機、インフレーション成形機、カレンダー成形装置、粉末成形機、複合成形技術、発砲成形機、遠心成形装置、FRP成形関連装置、光造形／ラビッドプロトタイプング装置、その他の成形機 など

●成形関連機器／周辺装置

取り出しロボット、関連産業用ロボット、原料混合・供給装置（ホッパー、ローダー、ミキサー、定量混合供給装置など）、自動ゲートカット装置、監視装置、整列装置、箱詰め関連装置、コンベアー、引取り／巻取り装置、ロール温度調節機、原料乾燥装置（ドライヤー）、遠心脱水機、粉碎機／破砕機、自動色替装置、ガス抜き装置、ガス装置、潤滑給油装置、アニール機、ペレタイザー、ペレット選別機、異物除去装置、離型剤自動噴霧器、油空圧機器、搬送・供給システム、コンピュータ支援ソフト、その他の成形関連機器・装置 など

●二次加工機

接合装置（熱風溶接機、ヒートシーラー、インパルスシーラー、高周波ウェルダ、超音波ウェルダ、フリクションウェルダ、レーザーウェルダ他）、表面加飾装置（ホットスタンピング装置他）、印刷機、塗装機・メッキ、機械加工装置（研磨機、研削盤、切断機、パンチングプレス、バリ取り機、型抜き機、レーザー加工機、穴あけ機、彫刻機） など

●成形機部品／付属

シリンダー、スクルー、ヒーター、油空圧機器、ブLOWER、フィルター、押出機用部品・付属品、モーター、ロール、ノズル、オイルクリーナー、断熱板、コネクター／継手／ホース、バルブ、ギア、クランプ、ボールねじ、ローラーねじ、ボルト／ナット、ベアリング、レーザー発生装置、ロボット用部品 など

●重合・コンパウンド設備

押出機、混練機、ニーダー、造粒機、ペレタイザー、ポンプ、コンプレッサー、計量器、自動計量システム、冷却機、乾燥機、各種センサー、各種分析器 など

プラスチック3D造形・加工

●造形機器、装置、周辺機器・技術

AM、3Dプリンター、3Dスキャナー、3D CAD、レーザー加工機、光造形装置、CT／MRT・画像処理機器、表面処理、仕上げ、印刷機器、金型製造機器・技術、サービスビューロー、軽量構造技術、マイクロテクノロジー など

●3Dプリンター用材料

樹脂材料、セラミック材料、金属材料、複合・機能性材料 など

●ソフトウェア

3D可視化、3Dグラフィック・造形ソフトウェア、CAD／CAMシステム、CT／MRT・画像処理システム、シミュレーションシステム など

●評価・測定・制御デバイス

三次元測定装置、シミュレーター、レーザー測定・校正器、光学測定技術、各種センサー、各種測定装置、ディスプレイシステム など

●造形サービス ●その他の関連製品・技術

原材料・添加剤

樹脂原材料、再生材料、ゴム、配合剤／添加剤（充填剤／フィラー、難燃剤、帯電防止剤、酸化防止剤、安定剤、可塑剤、着色剤など）、パーシ剤、高性能プラスチック原料、機能性材料、コーティング材料、樹脂コンパウンド、発泡樹脂、特殊用途樹脂 など

FRP

炭素繊維基材（PAN系、ピッチ系）、炭素繊維複合材料（CFRP、CFRTP、GFRP、KFRPなど）、FRP用樹脂、オートクレープ装置、その他FRP用成形機、難燃剤／硬化剤／充填剤など各種添加剤、FRP向け加工技術（切削、トリム、穴あけなど）、三次元測定機、オープン／硬化炉、FRP成形品、完成品 など

環境配慮型プラスチック（環境負荷低減材料）

- 生分解性プラスチック
- セルロースナノファイバー
- バイオマスプラスチック
- 再生プラスチック など
- CO₂削減型プラスチック

リサイクル・廃棄物処理関連機器・装置

プラスチック再生機、廃棄プラスチック粉碎機／破砕機、洗浄装置、選別機／分離機、脱水装置、乾燥装置、熔融装置、再生ペレット製造装置、減容化装置、固定化装置、油化還元装置、焼却装置、回収サービス、資源プラスチック買取 など

工場内設備／スマートファクトリー関連機器・装置

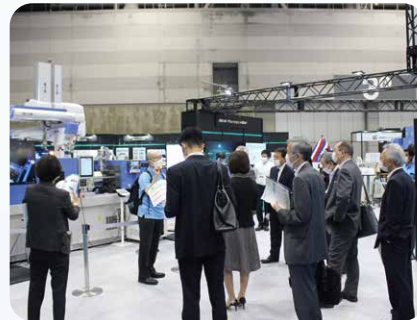
工場空調設備、除塵関連装置、マテリアルハンドリング装置、静電気除去装置、水処理装置、自動化システム、プラスト機、ボイラ、潤滑油 など
生産管理・システム、通信機器・システム、工場内エネルギー、開発支援ソフト、サービス など

計測・検査・試験・測定器・制御装置

厚さ計、寸法測定装置、温度計、湿度計、硬度計、粘度計、圧力計、水分計、比重計、分光光度計、測色計、トルクオメーター、各種試験機、検査装置、三次元測定機、コントローラー など

金型関連装置・資材

金型、金型部品、金型加工機、金型温度調節機、ホットランナー装置、金型材料、金型加工機械工具、CAD／CAM、金型センサー、金型設計ソフト、保管棚 など



プラスチック
機械

原材料・
添加剤

FRP

来場対象

自動車・
自動車部品
関係

航空・
宇宙関係

製品・その他

日用品、事務用品、電気部品、自動車部品、工業製品、超精密成形品、産業資材、土木・建築用品、包装用品、医療・安全用品、エネルギー関連部品、情報通信機器関連部品、光学用品、装飾・広告用品、チューブ／ホース、板、シート、管、棒、異形品、フィルム、接着剤／溶剤、ウィルス対策品（フェイスシールド、アクリルパーティション、マスク、防護服、防護ゴーグル、非接触アイテム）、その他プラスチック関連製品、新聞、書籍、調査、コンサルティング、データ など

メディカル・プラスチック／食品製造向けプラスチック

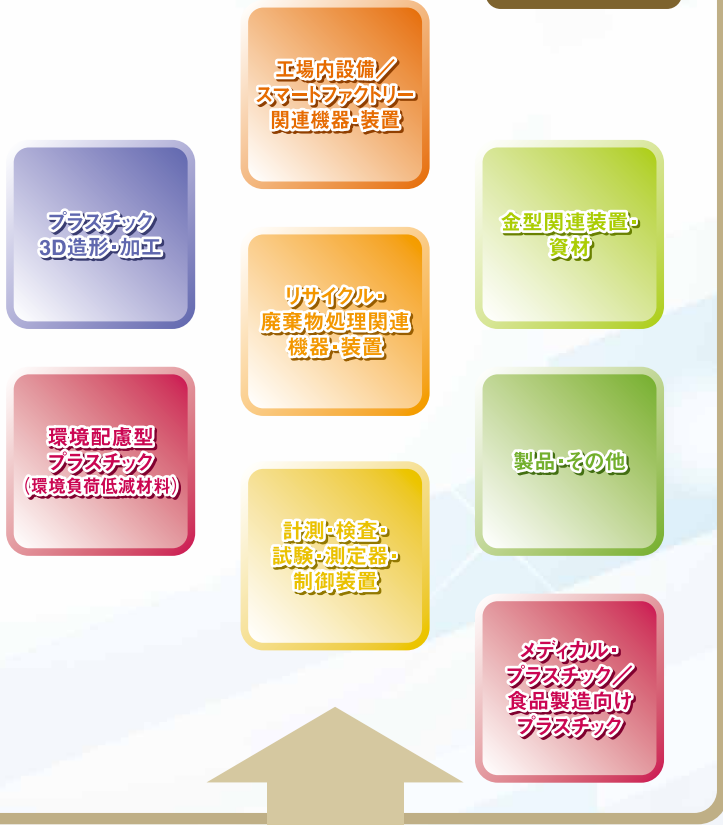
●メディカル・プラスチック

医療用スーパーエンブラ、各種プラスチック加工機、ディスプレイ製品、医療用プラスチック製品、医療用プラスチック部品、生体適合性プラスチック、エンジニアリングプラスチック、高性能プラスチック、ゴム、真空成型、圧空成型

●食品製造向けプラスチック

業務用プラスチック容器、食品用容器、食品包装資材、食品用プラスチックボトル、金属検出機対応PA樹脂、金属検出機対応PP樹脂、PPF、HIPS、フィルム、ゴム

ゾーニングイメージ



電気・電子関係

医療機器・医薬・化粧品関係

食品・飲料関係

エネルギー・情報通信機器関係

ソフトウェア・設計支援関係

大学・公的研究機関等

名古屋プラスチック工業展とは

- 第34回を迎える、3年に一度開催される中部地区最大規模のプラスチック総合展です。
- 製造業の集積地、中部地区ならではの来場者
- 中部地区を代表するプラスチックの団体による共催で、最新技術・製品・サービスを提案します。

出展メリット

- 出展各社のWebサイトとリンクし、来場者に詳細な情報を提供します。
- 媒体社が主催するため、開催前に新聞紙上で出展者の取材・連載など独自の告知、動員を図ります。（詳細は来場プロモーションを参照）
- プラスチック産業の最先端情報を広く発信することで目的意識の高い来場者を誘致します。

併催事業

- 時代のニーズに合ったテーマによる特別講演会などを企画実施いたします。
- 出展者プレゼンテーションによる来場者への直接訴求によりビジネスマッチングを促進します。



特別講演会



出展者プレゼンテーション



特別企画

2021年(前回)開催実績データ

■2021年出展規模：154社・団体 372小間

前回の出展者・団体(50音順) ※共同出展者・オンライン出展者を含む

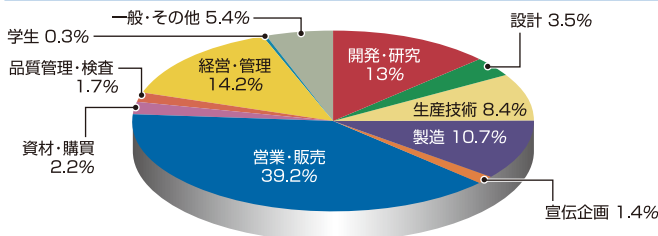
(★) オンライン出展者

あ	ケイエーシステム	中興化成工業	ファンテック
アイキ工業	ケンモールドサービス	中日クラフト	ファナック(★)
愛知県プラスチック成形工業組合	広陽商工	中部日本プラスチック製品工業協会	福井ファイバートック
あいち産業科学技術総合センター 産業技術センター	コスメック	中部ビニール卸協同組合	フクビ化学工業
IPF Japan 2023 / 国際プラスチックフェア	さ	中部プラスチックス連合会	富士化工(★)
浅野研究所	サーモフィッシャーサイエンティフィック	DJK	不二機販
アスカカンパニー	サーモライト	テラスレーザー	富士工業
アスカコネクト	佐久間特殊鋼	天昇電気工業	藤森工業
アミテック	サン・エンジニアリング	東成エレクトロビーム	フナボリ
アドウェルズ	三協化成	東洋化学	PLABOTEC
アドバンステクノロジー	三恵金型工業	東洋機械金属	プラモール精工
荒川化学工業	三琇ファインツール	東洋研磨材工業	古田化成
石原合成樹脂	三琇プレジジョン	東洋理工	ホーライ
伊丹電機工業	サンナイス	トレクセルジャパン	ホクト精工
宇佐美制研	GSI クレオス	な	HORIKOSHI
ウシオライティング	GMA 政鈺機械(★オンライン展示会のみ)	中日本プラスチック製品加工協同組合	ま
UCHIDA	ジーエムエンジニアリング	名古屋産業振興公社	Mipox(★)
浦谷商事	芝浦機械	名古屋市工業研究所	松井製作所(★)
エイヴィエルジャパン	柴田合成	名古屋精密金型	三菱ケミカル
ECOVENT	シュトルツ(★)	名古屋大学ナショナルコンポジットセンター	三星工業
エプソンテックフオルム(★)	鈴木化学工業所	ナベルホールディングス	ムネカタインダストリアルマシナリー
MI-6(★)	スター精機	ニイガタマシテクノ(★)	ムラテック販売
MSR	スター精機 アインツ事業部	日刊工業コミュニケーションズ	ムラテックメカトロニクス
エムジープレジジョン	スターテクノ	日刊工業新聞社 名古屋支社	ムラテックKDS
オーエムヒーター	ステルテック(★)	日研オフィスシステム	メタルニクス
大阪ガスリキッド	住友化学	日精樹脂工業	モールド技研
オカモト	住友重機械工業	ニップラ	や
奥田	スリーピークス技研(★)	日本タンクステン	数内産業
か	世紀	日本アビオニクス(★)	ヤマテック(★)
化学工業日報社	セイロジャパン	日本エマソン ブランソン事業本部	山本ビニター株式会社
春日電機	精電舎電子工業	日本省力機械	ユーシン精機
金山化成(★)	関口鐵工所	日本3Dプリンター	ユニテック・ジャパン
カワタ	ゼン	日本製鋼所(★)	吉工
カワダ精工	全日本プラスチック製品工業連合会	日本油機(★)	ら
カンネツ	ソディック	NETZSCH Japan	リユーベ
岐阜プラスチック工業	ソマックス(★)	野村貿易(★)	レイケン
木村屋	ソルトン	野村ユニソン	
共和製作所	た	は	
楠本化成	大栄工業	ハーモ(★)	
グランツ	タハラ	ハイエスト	
栗本鐵工所	中京化成工業	パイオニア風力機	

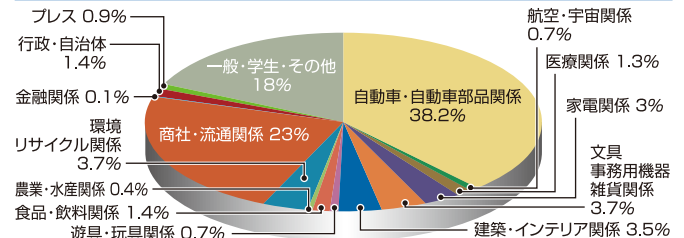
来場者アンケート

来場者数10,036(人) 3日間合計併催展含む

来場者の職種



来場者の業種



過去の入場登録による来場者人数TOP100

1 トヨタ自動車	21 山宗	41 矢作産業	61 名古屋市工業研究所	81 日本ポリプロ
2 植屋	22 第一実業	42 松尾製作所	62 日邦産業	82 朝日理化
3 アイシン精機	23 LIXIL	43 中部合成樹脂工業	63 万能工業	83 富士電機
4 デンソー	24 大和電化工業所	44 タカラ化成工業	64 豊田鉄工	84 豊田自動織機
5 東海理化	25 三重金属工業	45 愛洋産業	65 名豊化成	85 キョーラク
6 大和化成工業	26 パナソニック	46 サンwindastros	66 ウカイ産業	86 シミズ工業
7 ロンピック	27 FTS	47 オンダ製作所	67 カサイ製作所	87 建設ゴム
8 トヨタ紡織	28 フィーサ	48 ヤマハ発動機	68 三洋製作所	88 天馬
9 小島プレス工業	29 三光化成	49 矢崎化工	69 いその	89 明治電機工業
10 三菱電機	30 トヨタ車体	50 三協化成産業	70 旭電器工業	90 三甲
11 ニフコ	31 凸版印刷	51 アイビー精密	71 北川工業	91 国盛化学
12 愛三工業	32 東郷製作所	52 玉野化成	72 青山製作所	92 東海化学工業
13 大洋産業	33 豊和化成	53 ニップラ	73 旭化成	93 キャットアイ
14 ゴムノイナキ	34 ヤザキ	54 イケックス工業	74 岐阜プラスチック工業	94 ビーエム工業
15 豊田合成	35 コジマ	55 三光合成	75 鈴木化学工業所	95 稲畑産業
16 住友電装	36 カテックス	56 名伸電機	76 浜名湖電装	96 日進工業
17 東陽	37 浅間製作所	57 岡谷鋼機	77 アロン化成	97 太平洋工業
18 タイテック	38 イノアックコーポレーション	58 豊和繊維工業	78 昌興プラスチック	98 林テレンプ
19 東海興業	39 愛知時計電機	59 ハジメ産業	79 日東工業	99 東洋樹脂
20 ブラザー工業	40 CKD	60 中菱エンジニアリング	80 中部エクストロン	100 日幸ライト工業

『日刊工業新聞媒体』を最大限活用した来場動員プロモーション

日刊工業新聞はもとより、様々な媒体を活用して、質の高い来場者誘致を図ります。



企画特集のほか、紙上プレビューにて、出展者を取材し記事で紹介します。
(紙面の都合上ピックアップした出展者とさせていただきます)



各種交通広告による告知を行います。
◆名古屋市営地下鉄の中吊り広告
◆JR東海車内広告
◆JR駅貼り広告など



日刊工業新聞社独自のDMリストを用いて、国内・外の関係企業や団体に招待券を送付します。(約20万枚)



専門雑誌に定期的な記事および広告を掲載します。



Webサイトで出展者を紹介

全出展者を紹介します。さらに出展各者のWebサイトにリンクして詳細な情報を提供します。



出展者プレゼンテーション(マイク1本、液晶プロジェクター、ホワイトボード、レーザーポインター含む)

出展効果を高める様々な手法を自由に企画できる場として出展者に限り提供します。展示だけでは表現しきれない新製品・技術・サービス、また導入環境や成功事例などの詳細情報を説明・発表する場としてご活用ください。申込受付は先着順とし、タイムスケジュールは事務局で調整します。

実施費用
33,000円(税込)
(但し、上記以外の機材は自社でご用意されるか、別途お申し込みください。)

会場
会場内特設会場ステージ
定員約60名

時間
1社40分
(準備・後片付け20分+実演40分)

PR・集客方法
主催者も招待券・DM、日刊工業新聞の広告等でPRしますが、出展者の責任において集客を行ってください。

申込締切日
2024年8月30日(金)
(但し講座数に達しましたら締め切らせていただきます。)

募集講座数
17講座

■タイムスケジュール

	11月20日(水)	11月21日(木)	11月22日(金)
11:00~11:40	A	G	M
12:00~12:40	B	H	N
13:00~13:40	C	I	O
14:00~14:40	D	J	P
15:00~15:40	E	K	Q
16:00~16:40	F	L	

※セッションの聴講料は全て無料とさせていただきます。配布資料、PC等は発表会社にてご用意ください。※出展申込用紙に必要事項をご記入ください。

会場マップ広告

当日会場で配布する会場マップ広告で宣伝することによってブースへの来場者誘導や展示品のPRがより効果的に行えます。

■ 広告掲載の申込期限 2024年10月11日(金)

■ 広告原稿の締切日 2024年10月18日(金)

※完全データ入稿の場合

	サイズ	広告掲載料金
会場マップ広告	天地91mm×左右110mm	55,000円(税込)

※料金は完全データ支給の場合です。広告原稿の制作費は別途必要です。

※サイズは変更になる可能性があります。

スケジュール(予定)

6月28日(金)	出展申込締切
8月下旬	出展者説明会、小間の割り当て
10月上旬	諸届け提出期限
11月17日(日)~19日(火)	搬入・装飾施工
11月20日(水)~22日(金)	会期
11月22日(金)~23日(土)	搬出・撤去(閉幕後~翌日午前10時)

■ 出展申込期限 2024年6月28日(金)

※ただし、予定小間に達した場合、申込期限前でも申込を締め切らせていただきます。

■ 出展者説明会 2024年8月下旬(予定)

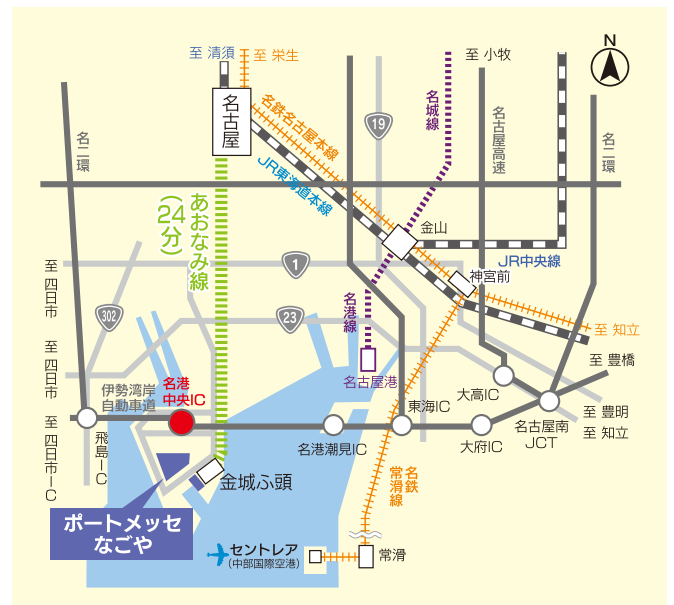
開催日時、会場は後日ご連絡いたしますので、出展担当者の方はご出席ください。本説明会では、搬入・搬出作業、装飾施工、防火・防災の管理、電気工事などについての諸規定・諸注意を「出展マニュアル」をもとにご説明いたします。

交通アクセス

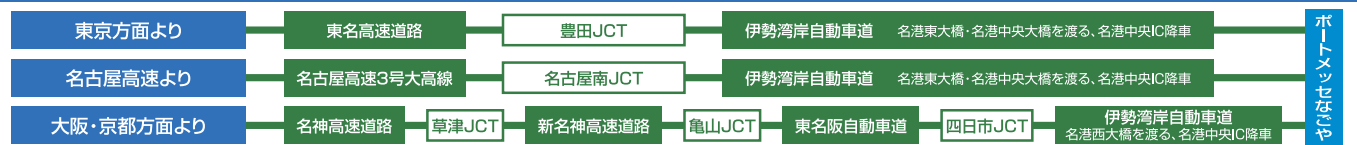
自動車



公共交通機関



自動車でお越しの方



公共交通機関でお越しの方



NAGOYA
PLASTIC
INDUSTRIAL
FAIR 2024

■ お問い合わせ先

名古屋プラスチック工業展 2024事務局

日刊工業新聞社 イベント事業部・事業推進部(名古屋)内

〒461-0001 名古屋市長区泉2-21-28 TEL(052)931-6158

FAX(052)931-6159 E-mail nagoya-platen@nikkan.tech

Webサイト <https://biz.nikkan.co.jp/eve/nagoya-platen/>