

# VACUUM

# 2025

新しい  
未来へ

# 真空展

【会期】2025年 12月3日水 ~ 5日金 10:00~17:00

【会場】東京ビッグサイト 南ホール

主催：一般社団法人日本真空工業会 公益社団法人日本表面真空学会 日刊工業新聞社

出展のご案内

同時開催

洗浄総合展  
sampe Japan 先端材料技術展  
スマートファクトリー Japan  
高精度・難加工技術展 / 表面改質展  
国際ロボット展

# 《日本最大級 真空機器・真空装置の総合展示会》

「VACUUM2025真空展」は今年で47回目を迎える真空機器・真空装置の総合展示会です。

技術開発・製品製造・販売など真空技術に関わる企業、研究者の方々が毎年多数来場し、ビジネスに直結する数多くの商談が行われております。

真空技術は、半導体、FPD、エネルギー、医療、分析、自動車、食品、新材料などの広範囲な産業を支える基盤技術であると同時に、宇宙開発や素粒子物理学などの基礎科学研究にも重要な役割を担っております。近年は地球環境保全や自動運転技術などが重要視されており、真空技術が貢献できる技術分野はますます拡大しています。次世代における新たな真空技術のあり方を考える機会として本展を開催いたします。

モノづくりに関わる「洗浄総合展」「sampe Japan先端材料技術展」「スマートファクトリー Japan」「高精度・難加工技術展」「表面改質展」「国際ロボット展」との同時開催による相乗効果により、ビジネスチャンスの場として非常に有効です。

製品の拡販、新規取引先の開拓の場としていただきたく、多くの企業・団体の皆さまにご出展を賜りますようよろしくお願い申し上げます。

(一社)日本真空工業会 / (公社)日本表面真空学会 / 日刊工業新聞社

## ■ 開催概要

- 名 称: VACUUM2025真空展
- テ ー マ: 新しい未来へ
- 会 期: 2025年12月3日(水)～5日(金)10:00～17:00
- 会 場: 東京ビッグサイト 南ホール
- 主 催: (一社)日本真空工業会、(公社)日本表面真空学会、日刊工業新聞社
- 後 援: 経済産業省、文部科学省、日本貿易振興機構(ジェトロ) (申請予定先、順不同、法人格略)
- 協 賛: 日本自動車部品工業会、日本電気計測器工業会、日本電子回路工業会、日本バルブ工業会、日本分析機器工業会、日本プラスチック食品容器工業会、日本産業洗浄協議会、IDEMA JAPAN(日本HDD協会)、新金属協会、日本科学機器協会、日本工業炉協会、日本食品包装協会、日本鉄鋼協会、日本半導体製造装置協会、表面技術協会、応用物理学会、低温工学・超伝導学会、日本金属学会、日本顕微鏡学会、日本材料学会、日本食品科学工学会、日本分析化学会、プラズマ・核融合学会、日本放射光学会、自動車技術会、日本化学会 (申請予定先、順不同、法人格略)
- 入 場 料: 1,000円  
(入場登録者、招待状持参者、中学生以下は無料)
- 併催事業: 講演会、フォーラム・シンポジウム、セミナー、出展者セミナー など



### 製造・生産現場の関係者が来場する以下展示会 および国際ロボット展で相互入場を実施!

2024実績	出展者数	小間数	総来場者数
VACUUM2024 真空展	78社・団体	148小間	43,271名
2024洗浄総合展	160社・団体	279小間	
Japan Robot Week 2024*	176社・団体	309小間	
sampe Japan先端材料技術展2024	130社・団体	165小間	
スマートファクトリー Japan2024秋	48社・団体	69小間	
高精度・難加工技術展2024	128社・団体	137小間	
表面改質展2024	41社・団体	55小間	

\*Japan Robot Weekは隔年開催のため2025年は開催いたしません



## ■ 出展対象

### 真空ポンプ

- 低真空～中真空ポンプ  
(油回転ポンプ、ドライポンプ他)
- 高真空ポンプ  
(ターボ分子ポンプ、クライオポンプ他)
- 超高真空ポンプ ● 真空排気装置

### 真空計測器

- ピラニ真空計 ● 電離真空計 ● 極高真空計
- 薄膜計測 ● 制御機器
- 分光エリプソメータ ● プラズマモニタ

### 真空部品・材料

- 真空バルブ ● 真空スイッチ
- 各種導入端子 ● 真空ポンプ油 ● 成膜材料

### 真空冶金装置

- 真空溶解関連 ● 真空熱処理関連
- 真空接合 ● 真空改質関連

### 真空化学装置

- 真空乾燥 ● 凍結乾燥 ● 蒸留 ● 濃縮
- 脱臭 ● 真空冷却 ● 真空重合関連

### 真空薄膜形成加工装置

- 蒸着 ● スパッタリング ● ドライエッチング
- アッシング ● イオン注入 ● CVD
- エピタキシャル成長

### ガス分析装置

- 磁場型質量分析計
- 四重極質量分析計(マスフィルタ)
- 微量ガス分析装置
- 電子衝撃発光分光装置

### 表面分析装置

- 電子検出型質量分析装置
- 光電子分光分析装置
- オージェ電子分光装置 ● 電子回析装置
- その他の表面分析装置
- イオン検出型質量分析装置
- 二次イオン質量分析装置
- イオン散乱分析装置
- その他のイオン検出型表面分析装置
- X線検出型質量分析装置 ● X線回析装置
- 電子線マイクロアナライザ
- その他のX線検出型表面分析装置

### 試験装置

- 自動濡れ探し機 ● スペースチャンバー
- 真空引帳・圧縮試験機 ● その他試験機

### 表面観察装置

- 走査型トンネル顕微鏡
- 走査型電子顕微鏡 ● 透過型電子顕微鏡

### その他の真空利用装置

- 液晶注入 ● 真空包装 ● 真空充填
- 真空吸着 ● エポキシ注型 ● 真空含浸
- 真空リフター ● 真空プレス
- 真空ピンセット ● プラズマクリーニング

### サービス業務

- 保守業務 ● 修理・改造
- 指導・ソフトウェア ● 中古リサイクル販売
- 委託加工

### 要素機器

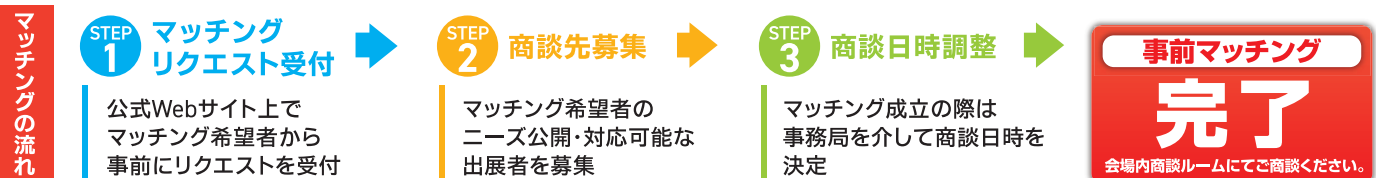
- 各種電源 ● 空圧機器(アクチュエータ)
- シーケンス制御機器
- 機構部品 ● 物流制御機器

## ■ 商談サポート

### ■ 事前マッチングシステムの実施(無料)

## 展示会×事前マッチング ＝ 効率的な商談を！

本展は出展者の技術発信にとどまらず、来場者・出展者間の商談を促進する展示会です。展示会会期中の商談を効率的に創出するため、事前にWebサイト上にマッチングシステムを設け、マッチング成立の際は会場内に設置する商談ルームを無料でご利用いただけます。出展者のマッチングを全面的にサポートいたします！



### ■ 「出展の見どころ」掲載機能(無料)

入場登録サイト(6展合同サイト)内に「出展の見どころ」を掲載いたします。

企業・団体紹介(WebサイトURL、メールアドレス含む)のほか、製品・サービスの画像や詳細情報などの掲載が可能です。展示ブースへの誘客ツールとしてご活用ください。



※イメージ

- 企業/団体の紹介
- 出展分野
- 出展製品/サービスの情報

- 自社Webサイトリンク
- 画像

など掲載可能!

検索キーワードとして来場者に確実にリーチ

## ■ 小間タイプ・出展料金

※小間位置は出展者説明会後の小間位置抽選会(9月上旬予定)にて決定

### ■ 普通小間

(1小間:間口2.97m×奥行2.97m×高さ2.7m(約9㎡))

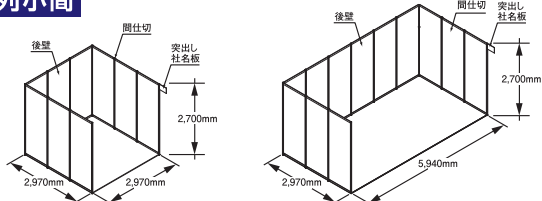
- (一社)日本真空工業会 及び  
(公社)日本表面真空学会会員企業

1～4小間……………363,000円(税込)  
5～7小間……………314,600円(税込)  
8小間以上……………278,300円(税込)

- 一般企業

1小間……………418,000円(税込)

#### ■ 横列小間

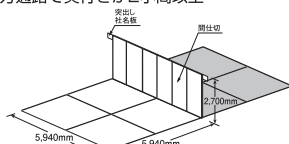


【例:1小間の場合】  
(W2,970×D2,970×H2,700mm)

【例:2小間の場合】  
(W5,940×D2,970×H2,700mm)

#### ■ 複列小間

3方通路で奥行きが2小間以上

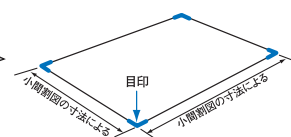


【例:4小間の場合】

※上記の表示は、芯々の寸法となります。  
※電源・照明・カーペット等はありません。  
※後壁の取り外しは、隣接小間の有無に関わらず原則としてできません。

#### ■ 島小間

8小間以上から申込可



## ■ パッケージブースのご案内

一括申込することで装飾手配の手間を削減できます。

その他のプランや詳細・お申し込み方法は、出展者説明会(2025年9月上旬予定)にてご案内いたします。

1小間仕様 出展料 + 99,000円(税込)

※2小間以上についてもご用意可能です。  
※電気を1kW以上使用の場合は、別途電気幹線工事費と電気使用料がかかります。

## ■ 特別ブース

A. トライアルブース……………335,500円(税込)

(1小間:間口2.97m×奥行1.98m×高さ2.7m(約6㎡))

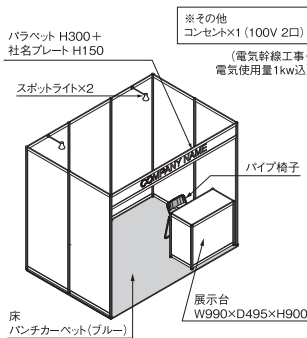
【対象】真空展へ過去5年間以上出展実績のない企業・団体、初出展企業・団体

B. ハーフブース……………214,500円(税込)

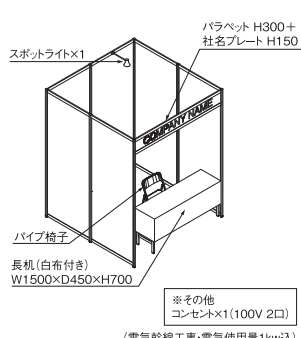
(1小間:間口1.98m×奥行1.98m×高さ2.7m(約4㎡))

【対象】※真空装置に関する加工技術および大学・研究機関のみ出展可能

#### ■ A. トライアルブース



#### ■ B. ハーフブース



### ■ 申込要領

出展申込書/出展規定は公式Webサイトよりダウンロードしてください。

真空展 で 🔍 検索

<https://biz.nikkan.co.jp/eve/vacuum/>

### ■ 出展申込期限

2025年  
7月31日(木)



#### ● 出展申込方法

出展申込書(別添)に必要な事項をご記入のうえ、メール添付または郵送で事務局へお送りください。なお、出展内容が本展趣旨にそぐわない場合は、受付をお断りすることがありますので予めご了承ください。

#### ● 出展料金のお支払い

出展申込書の内容を確認後、請求書を送付いたしますので、2025年8月29日(金)までに必ず銀行振込にてお支払いください。

#### ● 出展契約の変更または取り消し

既に申し込まれた小間に対する変更または取り消しは、全て文書にてその理由を明記し、事務局の承認を得てください。

※出展を取り消された場合、下記の通りキャンセル事務手数料を申し受けます。

- 申込書受理日から出展者説明会前日まで……………出展料金の50%
- 出展者説明会当日以降……………出展料金の100%

## ■ 出展者セミナー

出展効果を高める様々な手法を自由に企画できる場として出展者に限り提供します。展示だけでは表現しきれない新製品・技術・サービス、また導入環境や成功事例などの詳細情報を説明・発表する場としてご活用ください。申込受付は先着順とし、タイムスケジュールは事務局で調整します。

### ■ 実施費用

1セッション  
(40分・質疑応答含む)  
110,000円(税込)

※聴講料は全て無料とさせていただきます。  
配布資料・アーカイブ配信動画は、発表者にてご用意ください。  
※後日オンライン上でアーカイブ配信が可能です。詳細は申込者に別途ご案内します。

### ■ タイムスケジュール

日時	12/3(水)	12/4(木)	12/5(金)
10:30~11:10	A	G	M
11:30~12:10	B	H	N
12:30~13:10	C	I	O
13:30~14:10	D	J	P
14:30~15:10	E	K	Q
15:30~16:10	F	L	R

### ● 実施イメージ



- 会場内特設ステージ
- 定員: 100名

形式 シアター形式

備品

演台、プロジェクター、マイク、スクリーン、パソコン、レーザープリンターを各1台

## ■ 併催企画

注目度の高いテーマで講演会を開催し、最新の技術動向や市場動向などを広く発信するとともに、「質」の高い来場者の動員を図ります。さらに、真空の基礎技術から応用技術まで幅広い内容のもと、多彩なセミナーを実施し、毎年多くのユーザーの方々が展示会見学と併せて参加しております。

### 2024年実績 (一部抜粋)

- **特別企画**：『カンキツ果実を使用した酵素剥皮実演』、『プロセスガスモニターを使用した組成測定の実機実演』、『JAXA 探査機イオンエンジン試験モデル展示』、『国際リニアコライダー(ILC)計画』、『宇宙グッズ販売』など
- **基調講演**：宇宙航空研究開発機構 理事 宇宙科学研究所 所長 國中 均 氏  
オムディア(インフォマインテリジェンス)シニアコンサルティングディレクター 南川 明 氏
- **セミナー**：『真空フォーラム・シンポジウム』、『光学薄膜研究会セミナー』、『真空入門講座』、『真空と薄膜の基本技術講座』  
多数

### ● 前回風景



## ■ 来場プロモーション(予定)

紙面報道と連動した継続的な来場プロモーションにより、ユーザーとなる製造業の関係者を動員します。

日刊工業新聞紙上で出展者の技術紹介を行うほか、真空製品・技術に関する最新動向を取材して情報発信します。また、紙面と連動してイベントを展開することにより、全産業の購読者に対してPRを行ってまいります。

「日刊工業新聞」で全国全産業のユーザーに対して告知・動員を図ります。社告や広告とはもとより、開催前の出展者の紹介、会期に合わせた特集記事などを通じて、エンドユーザーの確実な来場につなげます。



独自のDMリストを用いて、国内・外の関係企業や団体に本展の招待状を送付いたします。また、出展者には、本展の招待状を無料提供し出展者の来場動員をサポートします。



「ニュースイッチ」は日刊工業新聞のニュースやオリジナルコンテンツを、より新鮮に親しみやすく発信しています。本サイトと連動した情報発信をすることで、新聞購読者層以外にもアプローチしていきます。

<https://newsswitch.jp>



その他、多くのツールを活用し、来場動員を促します!!

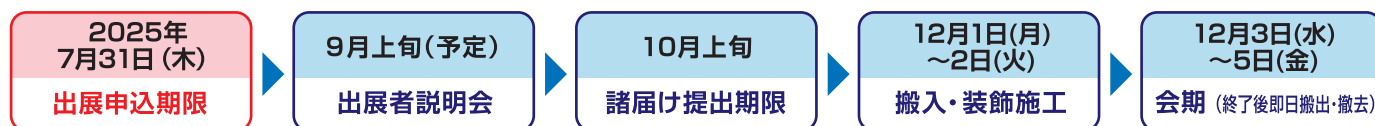
## ■ 開催実績

### ■ 過去の共同出展者一覧 (2019~2024年) ※オンライン出展者を含む ※は共同出展者

※50音順

葵製作所	オプトラン	※大亜真空	※ファイバーバキューム社
赤田工業	カーボンポジット・インコーポレーテッド	スギヤマゲン	ヒートテック
アサヒ繊維工業	川島製作所	スパッタリングコンポーネンツジャパン	VISTA
アジレント・テクノロジー	韓国片岡	スプリード	日立造船
USTRON	キッツエスシーティ	住化分析センター	※日造精密研磨
アド・サイエンス	キャノンアネルバ	住友重機械工業	日立ハイテクノロジーズ
アドバンテスト	旭東金属	セルパック	ひびき精機
アリオス	KIYON JAPAN (ジェイケイテクニカ福井)	ターフ	ピュルケルトジャパン
アルバック	熊本県	大成技研	フォーユー
※アルバック・クライオ	グローブ・テック	大同特殊工業	フォンアルデンヌジャパン
※アルバック機工	Crozair Technicea	第22回真空に関する国際会議	※Von Ardenne
※アルバック九州	群馬精工	Changqiao Vacuum Technology(Zhejiang)	フジ・テクノロジー
※アルバックテクノ	ケイ・エム技研	中国電化工業	フジキン
※昭和真空	ケメット・ジャパン	椿本興業	富士交易
アローズ	コスモ・サイエンス	テク	※GENCOA
石原ケミカル	コスモ・テック	テクサム	フジ電科
入江工研	コムズ・タカヤマ	テクネティクス・グループ・ジャパン	ベガスソフトウェア
岩手県ILC推進局	Korea Automation Technology(KAT)	テクノポート	PolyTech.Engineering.Solutions
※いわて産業振興センター	Korea Vacuum-technology Research Association(KOVRA)	東京電子	堀場エステック
インフィコン	佐藤真空	東邦化研	本間
Witzenmann Japan	三興工業	東洋ステンレス化工	牧野フライス製作所
白井国際産業	ジェー・イー・ウーラム・ジャパン	東和工業	三津海製作所
エス・ジー・ケイ	GENIUS	トルンブ	明電ナノプロセス・イノベーション
SW-VACUUM	芝浦メカトロニクス	ナイス	メーブル
エドワーズ	※芝浦エレテック	ナノテック	メトロール
荏原製作所	島津製作所	南国フレキ工業	八洲産業
※荏原フィールドテック	※島津産機システムズ	日新ダイヤモンド	やまぐち産業振興財団
EPOCH	SHANGHAI TOPMOUNT SEMICONDUCTOR TECHNOLOGY	ニッセイ機工	※アクシス
エムケーセラ	Shanghai Vacuum Society secretary	日本エパテック	※黒磯製作所
MDC Precision	正真	日本原子力研究開発機構	※テクノウェル
エルミネット	昭和螺旋管製作所	日本電子	※テクノ精密
大阪真空機器製作所	※バキュームプロダクツ	日本電波工業	吉川製作所
オービタルエンジニアリング	シンクロン	日本レーザー	※アールエムテック
※PLUG IN	神鋼商事	Nova Fabrica	ライボルト
※理研電具製造	神港精機	ハイテック・システムズ	リガク
大村技研	新明和工業	Vacuum Techniques	リンテック
岡崎製作所	※韓国真空	伯東	

## ■ 開催までのスケジュール(予定)





# 2024年：主な来場企業・団体

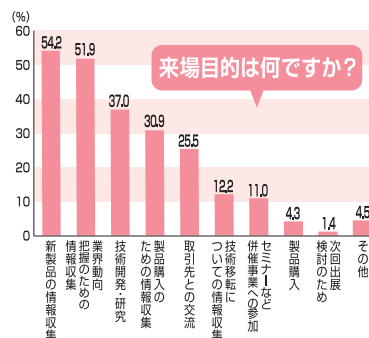
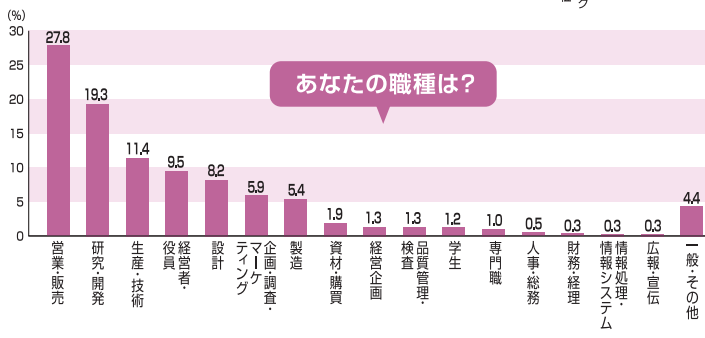
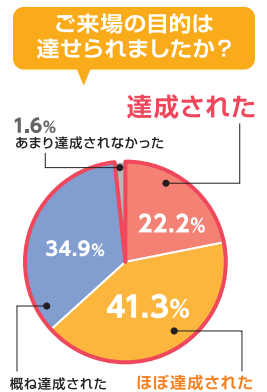
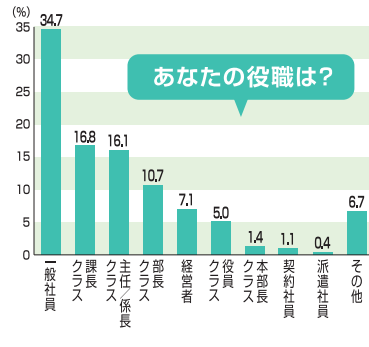
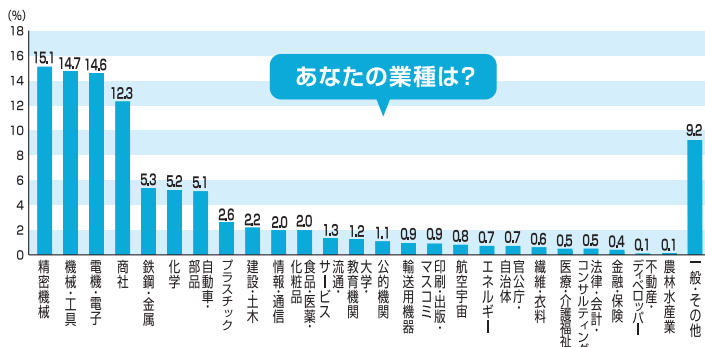
※従業員規模5,000人以上の企業・団体を抽出(一部業種を除く)

※50音順

IHI	オーエスジー	山九	ソーセミコンダクタマニュファクチャリング	TOTO	日立産機システム	三井金属鉱業
アイシン	オムロン	産業技術総合研究所	ソフトバンク	TOPPANホールディングス	日立製作所	三井倉庫
アクティオ	オリックス	山陽特殊製鋼	ダイキン工業	トプコン	日立造船	ミットヨ
アウトソーシングテクノロジー	オリンパス	JSR	大同メタル工業	豊田合成	日立クイテック	三菱ケミカル
AKKODISコンサルティング	オリンパスメディカルシステムズ	JX金属	大日本印刷	トヨタ自動車	日立ビルシステム	三菱重工業
旭化成	海上保安庁	JTB	太陽誘電	豊田自動織機	日産自動車	三菱電機
アズビル	花王	ジェイテクト	大和証券	トヨタ車体	ヒロセ電機	三菱電機エンジニアリング
ADEKA	河西工業	シチズン時計	タカラスタンダード	トヨタ紡織	華為技術日本	三菱マテリアル
アドヴィックス	鹿島建設	島津製作所	武田薬品工業	ニコン	ファナック	ミネアミツミ
アマダ	カネカ	シャープ	田中貴金属工業	日亜化学工業	Fabrinet	村田製作所
アルバック	兼松	信越化学工業	橋本チエイン	ニチレイフーズ	福井村田製作所	MEITEC
アルプスアルパイン	川崎重工業	SCREENホールディングス	DIC	日産自動車	フジキン	明電舎
アルプス技研	キーエンス	スズキ	DMG森精機	日清食品ホールディングス	フジクラ	矢崎エナジーシステム
イーグル工業	キャノン	スタンレー電気	TDK	日新電機	富士ソフト	矢崎部品
いすゞ自動車	キャノン電子	SUBARU	帝人	日東電工	富士通ゼネラル	安川電機
出光興産	京セラ	住友化学	テクノプロ・デザイン社	日本精工	富士電機	UBE
ウェスタンデジタル	京セラドキュメントソリューションズ	住友金属鉱山	テルモ	日本電気	富士フィルム	横浜ゴム
ウシオ電機	キリンホールディングス	住友重機械工業	デンソー	日本特殊陶業	ブラザー工業	LIXIL
AGC	クボタ	住友電気工業	東海理化	日本発条	ブリヂストン	リコー
江崎グリコ	クラレ	住友ベークライト	東海旅客鉄道	ニテック	古河電気工業	ルネサス エレクトロニクス
SMC	KDDI	住友理工	東京エレクトロン	日本ガイシ	プロテリアル	レゾナック
NTN	小糸製作所	セイコーエプソン	東京消防庁	日本航空電子工業	HOYA	レノボ・ジャパン
エヌ・ティ・ティ・エムイー	神戸製鋼所	積水化学工業	東京大学	日本精工	堀場製作所	ローム
NTTコミュニケーションズ	コカ・コーラボトラーズジャパン	セブンイレブン・ジャパン	東芝インフラシステムズ	日本たばこ産業	Honda R&D	YKK AP
NTTネクシア	コニカミノルタ	全日本空輸	東芝エネルギーシステムズ	野村不動産パートナーズ	マツダ	わらべや日洋食品
荏原製作所	小松製作所	ソニー	東北電力	パナソニックホールディングス	三浦工業	
LG Electronics Japan	サムスンディスプレイ	ソニーセミコンダクタソリューションズ	東レ	日立建機	ミスミ	

# 2024年：来場者アンケート集計結果

※最新の情報は公式Webサイトをご覧ください。



## 主催団体

### 一般社団法人日本真空工業会

〒112-0006  
東京都文京区小日向4-5-16 ツインヒルズ茗荷谷 201  
TEL:03-6902-1388  
https://jvia.gr.jp/

### 公益社団法人日本表面真空学会

〒113-0033  
東京都文京区本郷5-25-16 石川ビル5F  
TEL:03-3812-0266  
https://www.jvss.jp/

## 組織委員会

### JVIA 展示会委員会

- 常任理事 佐藤 弘悦(佐藤真空)
- 委員長 加藤 裕子(アルバック)
- 副委員長 岩原 則生(芝浦メカトロニクス)
- 委員 嶋田 泰(キャノンアネルバ)
- 委員 鶴川 博之(日本電子)
- 委員 宇都宮 信明(佐藤真空)
- 委員 岡田 健一郎(島津製作所)
- 委員 沖田 美穂(内外テック)
- 委員 清水 剛(シンクロン)
- 委員 鈴木 晃(東京電子)
- 委員 山本 昇(大阪真空機器製作所)
- 委員 南雲 誠(ナグモ産業)

### JVSS(兼)JVIA 展示会委員会

- 委員 星野 祥一(テクノポート)

### JVSS産業連携・会員増強委員会(兼)JVIA 展示会委員会アドバイザー

- 委員長 入江 則裕(入江工研)
- 副委員長 吉田 秀樹(テクノポート)

### 事務局

- 専務理事 高山 紀子(日本真空工業会)
- 事務局長 南 展史(日本真空工業会)
- 事務局長 相原 正利(日本真空工業会)
- 事務局長 三橋 開人(日刊工業新聞社)

(敬称略・法人格略)

## 出展のお申し込み・問い合わせ先

### 日刊工業新聞社 イベント事業部「VACUUM真空展」事務局

〒103-8548 東京都中央区日本橋小網町14-1 TEL:03-5644-7221 E-mail:autumnfair@nikkan.tech  
https://biz.nikkan.co.jp/eve/vacuum/